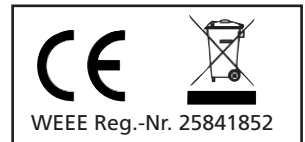


Art.-Nr.: 20629

Wochen-Zeitschaltuhr, digital für Schalttafel-Einbau, 230V, max. 3500W



Produktbeschreibung:

Pfiffige digitale Wochen-Zeitschaltuhr für den Einbau in Schalttafeln / auf Hutschienen.

Technische Details:

- zum Einbau auf Hutschiene (DIN)
- LCD-Anzeige mit vielen Anzeigemöglichkeiten
- 8 Programme pro Tag oder Woche
- bis zu 64 verschiedene Schaltmöglichkeiten
- Schaltabstand min. 1 Minute
- Einbauhöhe 61mm
- Schaltleistung max. 16A / 3500W
- induktive Belastung bis max. 2A / 460VA
- 230V/50Hz mit Gangreserve für Stromausfall
- potentialfreier Wechselkontakt



Sicherheits-Hinweise und wichtige Informationen!

Um die Sicherheit zu jeder Zeit zu gewährleisten, und das volle Leistungsspektrum des Gerätes zu nutzen, lesen Sie sich bitte die Sicherheitshinweise sorgfältig und in Ruhe durch !

Das Produkt darf technisch sowie mechanisch nicht verändert werden, andernfalls erlischt mit sofortiger Wirkung die Betriebserlaubnis und die Konformität!! Das Typenschild / Aufdruck darf auf keinen Fall entfernt werden! Prüfen Sie das Produkt vor jedem Einsatz auf Beschädigungen. Sollten Beschädigungen am Produkt zu sehen sein, muss dieses vom Fachbetrieb überprüft, repariert oder ausgetauscht werden und den gültigen Richtlinien nach, entsorgt werden (Siehe Fusszeile Seite 1). Keinesfalls darf ein beschädigtes oder defektes Produkt weiter in Betrieb genommen werden!

Bitte unbedingt das gesamte Verpackungsmaterial und Zubehör, vor allem Kleinteile z.B. Schrauben sowie Folien vor Kindern und Tieren sichern. Erstickungsgefahr!

Der Hersteller übernimmt bei Nichtbeachtung der Anleitung oder unsachgemäßer Benutzung, Zweckentfremdung oder vorgenommenen Änderungen am Produkt, keinerlei Haftung für Sach- oder Personenschäden. Das Produkt darf im Betrieb niemals abgedeckt werden!

Dieses Produkt darf niemals im Zugriffsbereich von Kindern oder Tieren betrieben, aufbewahrt, abgelegt oder gelagert werden.

Bewahren Sie diese Anleitung gut auf. Bei Weitergabe dieses Produktes muss / sollte die Anleitung ggf. auch die Verpackung immer mitgegeben werden. Danke! Druckfehler oder Änderungen an Verpackung, an dem Produkt, oder in der Anleitung behalten wir uns vor.

Reinigen Sie dieses Produkt mit einem trockenen fusselfreien Baumwolltuch. Bei stärkeren Verschmutzungen evtl. mit einem leicht gewässerten, nebelfeuchten Tuch. Achten Sie darauf dass das Produkt ausgeschaltet, vom Stromnetz abgetrennt ist. Verwenden Sie niemals chemische Reinigungsmittel. Verwenden Sie niemals Flüssigkeiten die die Oberfläche des Produktes beschädigen könnten (z.B. Scheuermilch). Das Produkt enthält keine zu wartenden Teile. Das Produkt mit einer durchgestrichenen Mülltöne gekennzeichnet, bitte beachten Sie den Entsorgungshinweis in der Fusszeile der ersten Seite dieser Anleitung.



Elektronische Produkte, die mit der durchgestrichenen Abfalltonne gekennzeichnet sind gehören nicht in den Hausmüll !! Diese Produkte können Sie kostenlos an Sammelstellen der Kommunen abgeben, erkundigen Sie sich hier bei Ihrer Gemeindeverwaltung, dem zuständigen Rathaus oder einem lokalem bzw. städtischem Abfallentsorgungsbetrieb. Vielen Dank. Altbatterien dürfen nicht in den Hausmüll. Verbraucher sind gesetzlich verpflichtet, Batterien zu einer geeigneten Sammelstelle bei Handel oder Kommune zu bringen. Altbatterien enthalten möglicherweise Schadstoffe oder Schwermetalle, die Umwelt und Gesundheit schaden können. Die Zeichen unter der Kennzeichnung (Mülltonne) stehen für:
Pb: Batterie enthält Blei, Cd: Batterie enthält Cadmium Hg: Batterie enthält Quecksilber. Die Umwelt und ChiliTec sagen Dankeschön.


Installations Hinweise zur Sicherheit:

- Die Installation bzw. der Eingriff ins Stromnetz kann zu sehr schweren Verletzung bis hin zu einem tödlichen Stromschlag führen.
- Anschluss oder Installation darf nur von Fachpersonal / Elektrofachkraft im spannungs bzw. stromfreien Zustand durchgeführt werden!
Die Spannungsfreiheit muss zwingend überprüft werden!
- Beachten Sie unbedingt die UVV (Unfallverhütungsvorschriften) und VDE Bestimmungen!
Betrieb nur erlaubt an 230V~/ 50Hz
- Die Installation darf nur mit dafür zugelassenen und geprüften Werkzeugen erfolgen.
- Keine Montage auf oder in der Nähe (50cm Abstand) brennbarer / entzündlicher Materialien (Entflammungstemperatur >200°C)
- Schalten Sie bei allen Arbeiten den Stromkreis, in dem die Installation ausgeführt wird, an der Hauptsicherung komplett ab! **Anderenfalls besteht LEBENSGEFAHR!!**
Benutzen Sie unbedingt eine für diese Verwendung ausdrücklich zugelassene Leitung.
- Es gibt im Inneren dieses Gerätes / Produktes keine zu wartenden Teile.
- Der korrekte Anschluss ist zu prüfen, erst bei einwandfreier Installation darf die Spannung wieder zugeschaltet werden.
- Der Stromkreis darf erst in Betrieb genommen werden, wenn alle Komponenten fachgerecht und fest in der Wand / Halterung / Decke installiert und auf volle Funktion geprüft wurden.
- Die maximale Anschlusslast von 3500Watt / 16A bei ohmschen Lasten, sowie 460VA / 2A bei induktiven Lasten darf NIEMALS überschritten werden.
- Sollte die Schaltuhr über längere Zeit nicht benutzt werden (ca. 4-6 Monate) entlädt sich der Akku für die Gangreserve und diese Funktion steht nicht mehr zur Verfügung!

Installations Hinweise zur Montage / Verdrahtung:

- Überprüfen Sie ob die Anschlussleitungen spannungsfrei sind.
- Montieren Sie die Schaltuhr auf der DIN Norm Hutschiene im Sicherungskasten.
- Für Dauerspannung schließen Sie PHASE (L) und Null-Leiter (N) auf den Klemmen 1+2 an!
- Der Schaltkontakt ist ein potentialfreier Wechselkontakt.
- Schließen Sie nun die PHASE (L) an die Klemme 4 an!
- Nun zu den Ausgängen: Klemme 3 ist ein „Öffner“ (also geschlossen im Ausschaltzustand), die Klemme 5 ist ein „Schließer“ (also geschlossen im Einschaltzustand)!
- Ist nun alles fertig und fest montiert können Sie die Spannung anlegen / aufschalten!
- Drücken Sie nun die RESET-Taste „R“, danach können Sie die Schaltuhr programmieren.
- Nun können Sie mit den Einstellungen der Schaltuhr nach Ihren Wünschen beginnen.

Einstellen der Uhrzeit:

- Drücken Sie die Taste „C+“ und halten Sie diese bei allen weiteren Einstellungen gedrückt!
- Drücken Sie die Taste „H+“ um die Stunden einzustellen (länger drücken > schneller).
- Drücken Sie die Taste „M+“ um die Minuten einzustellen (länger drücken > schneller).
- Drücken Sie die Taste „W+“ um die Wochentage einzustellen (länger drücken > schneller).
- Lassen Sie die Taste „C+“ los.....
- Gleichzeitiges Drücken der Tasten C+ und  wechselt zwischen 12 und 24 Stunden Modus!




Schaltuhr (-Dauer) Programmierung:

- Überprüfen Sie ob die Anschlussleitungen spannungsfrei sind.
- Montieren Sie die Schaltuhr auf der DIN Norm Hutschiene im Sicherungskasten.
- Für Dauerspannung schließen Sie PHASE (L) und Null-Leiter (N) auf den Klemmen 1+2 an!
- Der Schaltkontakt ist ein potentialfreier Wechselkontakt.
- Schließen Sie nun die PHASE (L) an die Klemme 4 an!
- Nun zu den Ausgängen: Klemme 3 ist ein „Öffner“ (also geschlossen im Ausschaltzustand), die Klemme 5 ist ein „Schließer“ (also geschlossen im Einschaltzustand)!
- Ist nun alles fertig und fest montiert können Sie die Spannung anlegen / aufschalten!
- Drücken Sie nun die RESET-Taste „R“, danach können Sie die Schaltuhr programmieren.
- Nun können Sie mit den Einstellungen der Schaltuhr nach Ihren Wünschen beginnen.

Einstellen der Uhrzeit:

- Drücken Sie die Taste „C+“ und halten Sie diese bei allen weiteren Einstellungen gedrückt!
- Drücken Sie die Taste „H+“ um die Stunden einzustellen (länger drücken > schneller).
- Drücken Sie die Taste „M+“ um die Minuten einzustellen (länger drücken > schneller).
- Drücken Sie die Taste „W+“ um die Wochentage einzustellen (länger drücken > schneller).
- Lassen Sie die Taste „C+“ los.....

Programmierung der Schaltzeiten:

- Drücken Sie die Taste  „Timer“ und auf dem Display, direkt über der Zahl links (Zahl 1-8 der verschiedenen Schaltzeiten) erscheint ON zur Einstellung der **EIN**schaltzeit!
- Drücken Sie nun die Taste W+ um den Wochentag einzustellen. Es ist möglich eine Schaltzeit über mehrere Tage zu legen, z..B. Montag 12:00 EIN - bis - Mittwoch 21:00 Uhr AUS !!
- Anschließend stellen Sie bitte mit „H+“ und mit „M+“ die Stunden und Minuten ein.
- Drücken Sie die Taste  „Timer“ und auf dem Display, direkt über der Zahl links (Zahl 1-8 der verschiedenen Schaltzeiten) erscheint OFF zur Einstellung der **AUS**schaltzeit!•
- Drücken Sie nun die Taste W+ um den Wochentag einzustellen. Es ist möglich eine Schaltzeit über mehrere Tage zu legen, z..B. Montag 12:00 EIN - bis - Mittwoch 21:00 Uhr AUS !!
- Anschließend stellen Sie bitte mit „H+“ und mit „M+“ die Stunden und Minuten ein.
- Durch Drücken der Taste  „Timer“ werden Ihre Eingaben gespeichert!
- Diese Einstellungen können Sie nach und nach für alle 8 Programme machen, notieren Sie sich Ihre Einstellungen damit es hinterher nicht zu Verwechslungen kommt.
- Drücken Sie die Taste „C+“ um den Programmiermodus zu verlassen (oder 20 Sek. warten)!
- Alle Einstellungen sind nur dann „AKTIV“ wenn der Modus „AUTO“ mit der Taste „Manual“ ausgewählt ist. Weitere Modi sind hier EIN (ON) oder AUS (OFF).

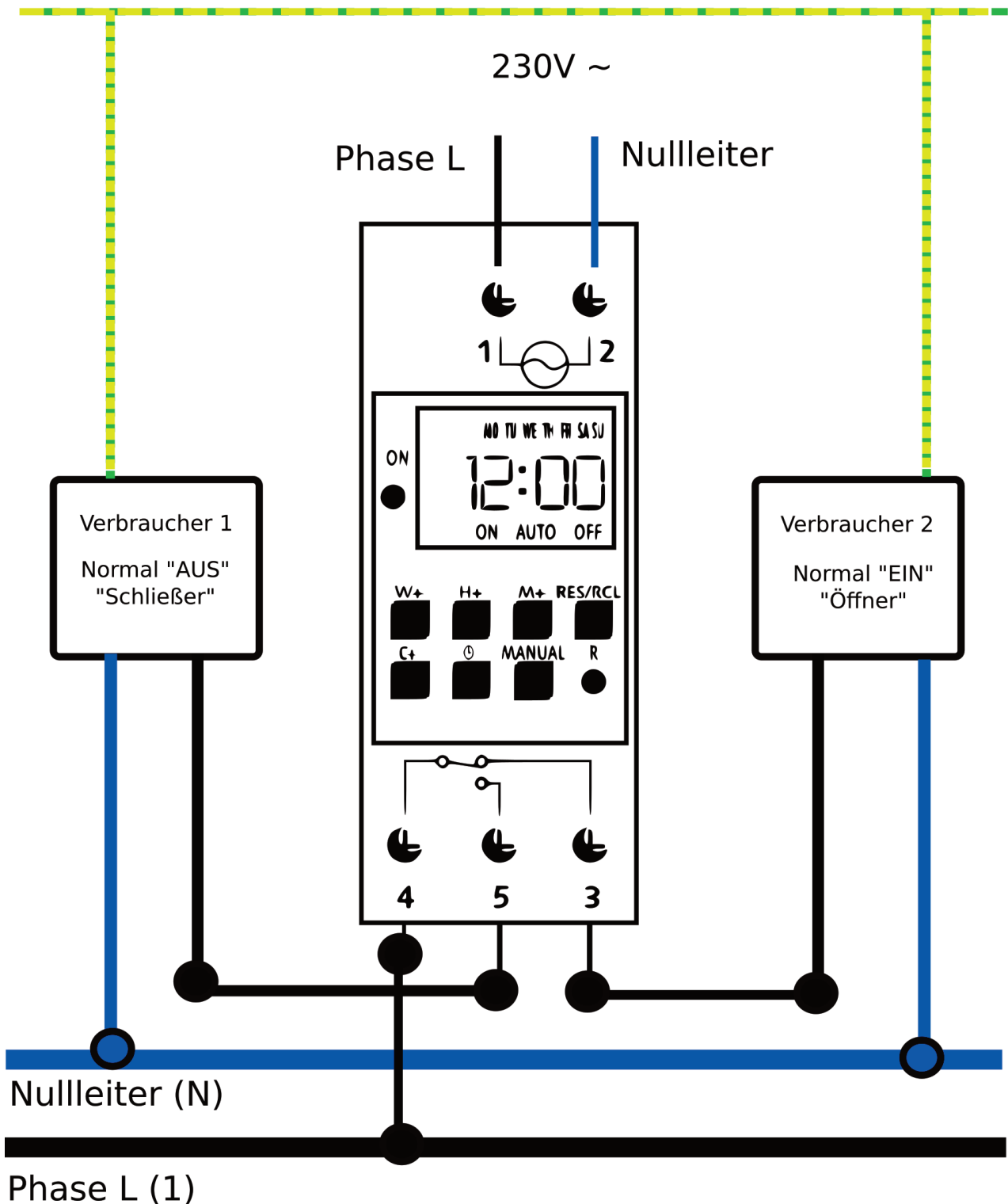
Für Änderungen oder Löschungen, wählen Sie mit der Taste die entsprechende Zeit an (1-8)

- Alle gewünschten **Änderungen** der Schaltzeiten erfolgen durch „ÜBERSCHREIBEN“ der eingestellten Zeiten.
 - Alle gewünschten **Löschungen** der Schaltzeiten erfolgen durch Drücken der Taste „RCL“!
- Ausserdem können Sie mehrere Wochentage gleichzeitig programmieren, schalten Sie einfach wie oben erklärt im Programmiermodus mit der Taste „W+“ die einzelnen Wochentage separat oder die vorgegeben Tageskombinationen durch.

Sie können des weiteren mit der Taste „Manual“ in den „Handbetrieb“ wechseln. Durch wiederholtes Drücken können Sie die Modi EIN (ON-immer ein), AUTO (Programme aktiv) oder AUS (immer aus) wählen. Sollte die Schaltuhr ungewöhnliche, unvollständige oder gar keine Dinge anzeigen, drücken Sie die versenkte Taste „R“ für Reset.

Anschlussbeispiel

Schutzleiter (PE)



Bitte notieren Sie hier Ihre programmierten Schaltzeiten!

Schneiden Sie hier einen Abschnitt mit der Schere aus und kleben diesen in Ihren Schalt-schrank. So können Sie entspannt zwischen den Modi wechseln ohne etwas zu verwechseln;-)



Datum	Schaltzeit-	Einschaltzeit	Wochentag/e	Ausschaltzeit	Wochentag/e	Bemerkungen
	Zeit 1	:	MO/TU/WE/TH/FR/SA/SU	:	MO/TU/WE/TH/FR/SA/SU	
	Zeit 2	:	MO/TU/WE/TH/FR/SA/SU	:	MO/TU/WE/TH/FR/SA/SU	
	Zeit 3	:	MO/TU/WE/TH/FR/SA/SU	:	MO/TU/WE/TH/FR/SA/SU	
	Zeit 4	:	MO/TU/WE/TH/FR/SA/SU	:	MO/TU/WE/TH/FR/SA/SU	
	Zeit 5	:	MO/TU/WE/TH/FR/SA/SU	:	MO/TU/WE/TH/FR/SA/SU	
	Zeit 6	:	MO/TU/WE/TH/FR/SA/SU	:	MO/TU/WE/TH/FR/SA/SU	
	Zeit 7	:	MO/TU/WE/TH/FR/SA/SU	:	MO/TU/WE/TH/FR/SA/SU	
	Zeit 8	:	MO/TU/WE/TH/FR/SA/SU	:	MO/TU/WE/TH/FR/SA/SU	



Datum	Schaltzeit-	Einschaltzeit	Wochentag/e	Ausschaltzeit	Wochentag/e	Bemerkungen
	Zeit 1	:	MO/TU/WE/TH/FR/SA/SU	:	MO/TU/WE/TH/FR/SA/SU	
	Zeit 2	:	MO/TU/WE/TH/FR/SA/SU	:	MO/TU/WE/TH/FR/SA/SU	
	Zeit 3	:	MO/TU/WE/TH/FR/SA/SU	:	MO/TU/WE/TH/FR/SA/SU	
	Zeit 4	:	MO/TU/WE/TH/FR/SA/SU	:	MO/TU/WE/TH/FR/SA/SU	
	Zeit 5	:	MO/TU/WE/TH/FR/SA/SU	:	MO/TU/WE/TH/FR/SA/SU	
	Zeit 6	:	MO/TU/WE/TH/FR/SA/SU	:	MO/TU/WE/TH/FR/SA/SU	
	Zeit 7	:	MO/TU/WE/TH/FR/SA/SU	:	MO/TU/WE/TH/FR/SA/SU	
	Zeit 8	:	MO/TU/WE/TH/FR/SA/SU	:	MO/TU/WE/TH/FR/SA/SU	



Datum	Schaltzeit-	Einschaltzeit	Wochentag/e	Ausschaltzeit	Wochentag/e	Bemerkungen
	Zeit 1	:	MO/TU/WE/TH/FR/SA/SU	:	MO/TU/WE/TH/FR/SA/SU	
	Zeit 2	:	MO/TU/WE/TH/FR/SA/SU	:	MO/TU/WE/TH/FR/SA/SU	
	Zeit 3	:	MO/TU/WE/TH/FR/SA/SU	:	MO/TU/WE/TH/FR/SA/SU	
	Zeit 4	:	MO/TU/WE/TH/FR/SA/SU	:	MO/TU/WE/TH/FR/SA/SU	
	Zeit 5	:	MO/TU/WE/TH/FR/SA/SU	:	MO/TU/WE/TH/FR/SA/SU	
	Zeit 6	:	MO/TU/WE/TH/FR/SA/SU	:	MO/TU/WE/TH/FR/SA/SU	
	Zeit 7	:	MO/TU/WE/TH/FR/SA/SU	:	MO/TU/WE/TH/FR/SA/SU	
	Zeit 8	:	MO/TU/WE/TH/FR/SA/SU	:	MO/TU/WE/TH/FR/SA/SU	