

Art.-Nr: 21055 (weiß) - 23136 (silber) Zwischenstecker mit Bewegungsmelder



Produktbeschreibung:

Sind manuelle Schalter nicht eigentlich von gestern? Gönnen Sie Ihrem Leben Komfort und lassen Sie diesen Sensor den Job erledigen! Der praktische Zwischenstecker schaltet dank integriertem PIR-Sensor automatisch bei Bewegung ein. Schaltet fast alle Verbraucher, z.B. Ihr Hof- oder Keller-Licht!

Technische Details:

- Schiebeschalter AUTO/ON/OFF
- Reichweite ca. 2-9m
- Dämmerungs-Schaltschwelle einstellbar
- Empfindlichkeit einstellbar
- Erfassungswinkel 120°
- Zeiteinstellung 10 Sek. - 15 Min.
- Betrieb an 220-240V/50Hz, IP20
- Max. 1200W (ohmsche Last)
- Max. 800W (Glühlampen)
- LED geeignet - Max. 300W (induktive Last), Minimum Last 1W
- Standby-Verbrauch nur ca. 0,5W



Sicherheits-Hinweise und wichtige Informationen!

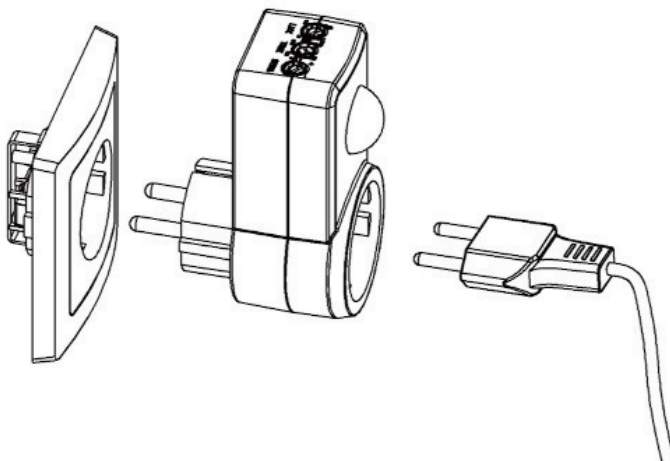
Um die Sicherheit zu jeder Zeit zu gewährleisten, und das volle Leistungsspektrum des Gerätes zu nutzen, lesen Sie sich bitte die Sicherheitshinweise sorgfältig und in Ruhe durch !

Das Produkt darf technisch sowie mechanisch nicht verändert werden, andernfalls erlischt mit sofortiger Wirkung die Betriebserlaubnis und die Konformität!! Das Typenschild / Aufdruck darf auf keinen Fall entfernt werden! Prüfen Sie das Produkt vor jedem Einsatz auf Beschädigungen. Sollten Beschädigungen am Produkt zu sehen sein, muss dieses vom Fachbetrieb überprüft, repariert oder ausgetauscht werden und den gültigen Richtlinien nach, entsorgt werden (Siehe Fusszeile Seite 1). Keinesfalls darf ein beschädigtes oder defektes Produkt weiter in Betrieb genommen werden! Bitte unbedingt das gesamte Verpackungsmaterial und Zubehör, vor allem Kleinteile z.B. Schrauben sowie Folien vor Kindern und Tieren sichern. Erstickungsgefahr! Der Hersteller übernimmt bei Nichtbeachtung der Anleitung oder unsachgemäßer Benutzung, Zweckentfremdung oder vorgenommenen Änderungen am Produkt, keinerlei Haftung für Sach- oder Personenschäden. Das Produkt darf im Betrieb niemals abgedeckt werden! Dieses Produkt darf niemals im Zugriffsbereich von Kindern oder Tieren betrieben, aufbewahrt, abgelegt oder gelagert werden. Bewahren Sie diese Anleitung gut auf. Bei Weitergabe dieses Produktes muss die Anleitung sowie die Verpackung mitgegeben werden. Danke! Druckfehler oder Änderungen an Verpackung, an dem Produkt, oder in der Anleitung behalten wir uns vor.

Elektronische Produkte, die mit der durchgestrichenen Abfalltonne gekennzeichnet sind gehören nicht in den Hausmüll !! Diese Produkte können Sie kostenlos an Sammelstellen der Kommunen abgeben, erkundigen Sie sich hier bei Ihrer Gemeindeverwaltung, dem zuständigen Rathaus oder einem lokalem bzw. städtischem Abfallentsorgungsbetrieb. Vielen Dank. Altbatterien dürfen nicht in den Hausmüll. Verbraucher sind gesetzlich verpflichtet, Batterien zu einer geeigneten Sammelstelle bei Handel oder Kommune zu bringen. Altbatterien enthalten möglicherweise Schadstoffe oder Schwermetalle, die Umwelt und Gesundheit schaden können. Die Zeichen unter der Kennzeichnung (Mülltonne) stehen für:
Pb: Batterie enthält Blei, Cd: Batterie enthält Cadmium Hg: Batterie enthält Quecksilber. Die Umwelt und ChiliTec sagen Dankeschön.

1. Installation und Sicherheit (Sicherheitshinweise siehe auch Seite1)

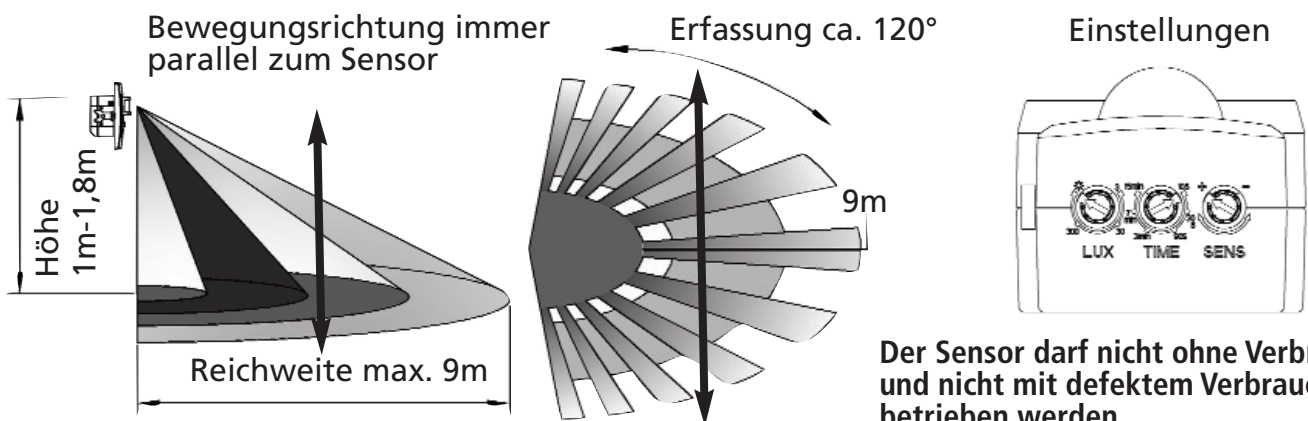
- **Anschluss oder Installation darf nur von Elektro-Fachpersonal durchgeführt werden!**
- Ineinanderstecken ist **NICHT** erlaubt - Betrieb immer nur einzeln
- Installieren Sie, für optimale Funktion, den Bewegungsmelder quer zur Laufrichtung des Bereiches, der abgetastet werden soll. Wenn sich Personen direkt auf den Bewegungsmelder zubewegen, ist die Funktion nur bedingt gegeben!
- Nicht in der Nähe von Wärme-oder Kältequellen installieren



Beachten Sie bei der Auswahl des Betriebsortes, dass einfallendes Licht durch Fenster oder Glastüren die Funktion beeinträchtigen kann.

Falls Sie als Verbraucher eine Leuchte schalten, beachten Sie bitte dass das Licht der eingeschalteten Leuchte den Dämmerungssensor am Gerät beeinflussen kann. Sorgen Sie dafür dass sich die Lichtverhältnisse am Bewegungsmelder, egal bei welchem Status des Melders, nicht ändern, nur so ist ein präziser Betrieb dauerhaft möglich.

Der Zwischenstecker darf ausschließlich in einer Schutzkontakt-Steckdose mit Fehlerstromschutzschaltung betrieben werden.



Der Sensor darf nicht ohne Verbraucher und nicht mit defektem Verbraucher betrieben werden.

Einstellungen und Funktionstest

Stellen Sie nun die Regler LUX u. SENS auf „rechts Anschlag“! Stellen Sie die Zeiteinstellung auf „links Anschlag“. Schalten Sie jetzt am Funktionsschalter auf „ON“, dann schaltet der Sensor der Verbraucher ist an. Schalten Sie nun den Funktionsschalter auf „OFF“ der Verbraucher geht aus. Stellen Sie danach auf „AUTO“ jetzt ist der Bewegungssensor aktiv und reagiert auf Personen im Erfassungsbereich. Nach ca. 10 Sekunden schaltet der Sensor wieder aus. Passen Sie zum Schluss die Einschaltzeit (TIME) und die Dämmerungsschwelle (LUX) und die Empfindlichkeit (SENS) wunschgemäß auf Ihre Bedürfnisse an.

- Stellung „**ON**“ Strom fließt, der angeschlossene Verbraucher ist aktiv
- Stellung „**OFF**“ kein Strom fließt, das Gerät ist deaktiviert.
- Stellung „**AUTO**“ Bewegungsmelder ist aktiv und reagiert nach den Voreinstellungen

Funktionsprinzip von PIR Bewegungsmeldern:

Der PIR-Sensor reagiert unter Ausnutzung der Pyroelektrizität seiner Empfängerfläche auf eine Temperaturänderung, bewirkt durch eine Strahlungsflussänderung (hauptsächlich durch Wärmestrahlung im mittleren Infrarot; Wellenlänge zirka 10 μm) von Menschen, Tieren und Kraftfahrzeugen in seiner näheren Umgebung. Er reagiert nicht auf statische Wärmeunterschiede, die auf natürliche Weise hervorgerufen werden, wie zum Beispiel durch Sonneneinstrahlung – er kann nur sich ändernde Signale wahrnehmen, beispielsweise wenn ein Mensch in den Detektionsbereich des Sensors eintritt.

Vor dem eigentlichen Sensor liegt – in Brennweitenabstand – eine kugelige oder zylindrisch gewölbte Kuppel aus kleinen Sammellinsen aus visuell weißlich-trübem Kunststoff, der jedoch im Infraroten klar durchsichtig ist. Diese Vielfachlinse sammelt infrarotes Licht aus einer entsprechenden Anzahl diskreter Richtungssektoren auf die kleine Sensorfläche. Sichtbares Licht wird mehr zurückgestreut. Der Sensor sieht je nach Linsenordnung die Umgebung wie durch gespreizte Finger, (senkrechte) Jalousieschlitze oder den Raster eines Lochblechs. Bewegt sich nun ein Gegenstand oder Lebewesen mit einer Oberflächentemperatur genügend höher (selten: tiefer) als der Hintergrund quer durch diese Fächer aus Sichtsektoren, und ist die warme, im Infrarot daher hellere Fläche, günstigerweise etwa so breit wie ein einzelner Sichtsektor dort, so spürt der Sensor die zeitliche Abfolge warm-kalt-warm. Denn die Wärmequelle ist mal sichtbar, verschwindet dann im Sichtschatten eines „Fingers“ und taucht im Sehschlitz des nächsten Fingerspalts wieder auf. Die durch Wärmekapazität etwas verzerrte Temperaturänderung am Sensor bewirkt ein elektrisches Signal, das verarbeitet und verstärkt wird, um über ein Relais etwa Licht einzuschalten.

Neben Querbewegung zu den Sichtsektorstreifen wird auch das erstmalige Eintreten oder aber das ausreichend rasche Näherkommen (also „Größerwerden“) in einen solchen Streifen detektiert. Bewegungsmelder sind meist in der Empfindlichkeit einstellbar und mit einem ebenfalls justierbaren Dämmerungsschalter gekoppelt.

PIR-Sensoren empfangen ausschließlich von Objekten ausgesandte Strahlen und senden selbst keine Strahlung aus, was durch die Benennung Passiv-Infrarot-Sensor zum Ausdruck kommt. PIR-Sensoren reagieren schlecht, wenn sich ein Objekt auf sie zu oder von ihnen weg bewegt. Dies liegt an deren Funktionsprinzip, da die Bewegungserkennung aufgrund eines Temperaturwechsels auf der Sensorfläche erfolgt und Bewegungen quer zum Erfassungsbereich aufgrund des vorwiegend quer angeordneten Linsenbereichs besser erkannt werden können. Durch sich aufwärmende Fußbodenheizungen können PIR-Melder fälschlicherweise ausgelöst werden.

Beispiel-Verwendung als Lichtschalter:

Ein Infrarot-Bewegungsmelder hat in der Regel einen eingebauten Dämmerungsschalter, der dafür sorgt, dass die Beleuchtung nur bei Dunkelheit vom eigentlichen Bewegungsmelder eingeschaltet werden kann. Bewegt sich eine Wärmequelle vor dem Melder, so schaltet er die Beleuchtung für eine einstellbare Zeitspanne ein und nach Ablauf der eingestellten Leuchtzeit wieder aus. Die meisten Bewegungsmelder haben zwei Einsteller (Potentiometer): für die Einschaltdauer: legt fest, wie lange der Verbraucher eingeschaltet bleiben soll für die Umgebungshelligkeit (Hell-Dunkel-Grenze): legt fest, ab welcher Dunkelheitsschwelle der Melder scharf sein soll.

Es gibt zweipolige und dreipolige Melder. Zweipolige Melder benötigen keinen Neutralleiter, da sie diesen über die nachgeschaltete Glühbirne erhalten. Sie sind nicht für andere Leuchtmittel geeignet. Dreipolige Melder benötigen einen Neutralleiter und schalten die nachfolgende Last über ein kleines Relais, damit sind alle Leuchtmittel bis zur maximalen Belastung möglich.

Quelle: www.wikipedia.de

<https://de.wikipedia.org/wiki/Bewegungsmelder> - Stand Mitte 2015