

Art.-Nr.: 21250 Bewegungsmelder 160° Unterputzmontage für LED geeignet , 3-Draht Technik



Produktbeschreibung:

Sind Lichtschalter nicht eigentlich von gestern? Gönnen Sie Ihrem Leben Komfort und lassen Sie diesen Sensor den Job erledigen! Komfortables Einschalten über Bewegungssensor. Geeignet für Parallelschaltung zweier Bewegungsmelder!

Technische Details:

- On-Off-PIR Schalter • LED-Zustandsanzeige
- 230V~/ 50Hz > Stromverbrauch nur 0,45W (static 0,1W)
- elegantes, weißes Kunststoff-Gehäuse
- Betriebstemperatur -20/+40°C, Luftfeuchtigkeit max. 75%
- Helligkeitsempfindlichkeit <5Lux (einstellbar),
- Erfassungsbereich 160°, Reichweite 9m, (< 24°)
- Zeitverzögerung einstellbar 10 Sekunden - 7 Minuten
- Einbaumaße BxHxT 52x50x35mm • Installationshöhe 100-180cm • Zierblende 80x80mm
- Ideal passend für Norm UP-Dosen Ø60mm und Hohlwandosen Ø68mm
- Einfache Installation durch 3-Pol Anschluss- geeignet für Parallelschaltung!
- Mindestlast nur 1W, Maximallast 1200W für ohmsche Lasten z.B. Glühlampen oder Halogenlampen!
- Mindestlast nur 1W, Maximallast 300W für induktive Lasten z.B. LED Lampen oder Leuchstoffröhren!



Sicherheits-Hinweise und wichtige Informationen!

Um die Sicherheit zu jeder Zeit zu gewährleisten, und das volle Leistungsspektrum des Gerätes zu nutzen, lesen Sie sich bitte die Sicherheitshinweise sorgfältig und in Ruhe durch !

- Bitte überschreiten Sie niemals die maximale Anschlusslast von 300/1200Watt je nach Last Art!
- Der Bewegungsmelder darf nicht abgedeckt werden, da sonst die Elektronik im Inneren überhitzen kann. Brandgefahr!
- Das Gerät darf nur in trockenen Räumen betrieben werden, nicht im Bad, oder im Freien.

Das Produkt darf technisch sowie mechanisch nicht verändert werden, andernfalls **erlischt mit sofortiger Wirkung die Betriebserlaubnis und die Konformität!! Das Typenschild / Aufdruck darf auf keinen Fall entfernt werden! Prüfen Sie das Produkt vor jedem Einsatz auf Beschädigungen.** Sollten Beschädigungen am Produkt zu sehen sein, muss dieses vom Fachbetrieb überprüft, repariert oder ausgetauscht werden und den gültigen Richtlinien nach, entsorgt werden (Siehe Fusszeile Seite 1). Keinesfalls darf ein beschädigtes oder defektes Produkt weiter in Betrieb genommen werden!

Bitte unbedingt das gesamte Verpackungsmaterial und Zubehör, vor allem Kleinteile z.B. Schrauben sowie Folien vor Kindern und Tieren sichern. Erstickungsgefahr!

Der Hersteller übernimmt bei Nichtbeachtung der Anleitung oder unsachgemäßer Benutzung, Zweckentfremdung oder vorgenommenen Änderungen am Produkt, keinerlei Haftung für Sach- oder Personenschäden. Das Produkt darf im Betrieb niemals abgedeckt werden!

Dieses Produkt darf niemals im Zugriffsbereich von Kindern oder Tieren betrieben, aufbewahrt, abgelegt oder gelagert werden.

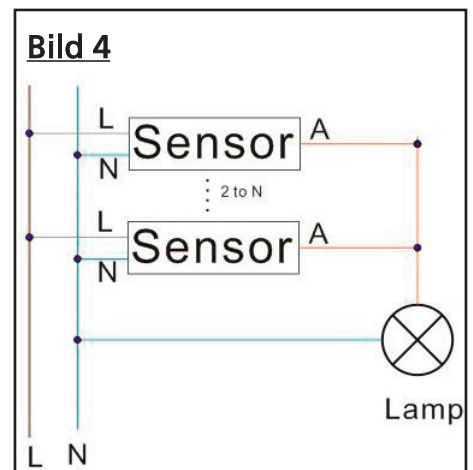
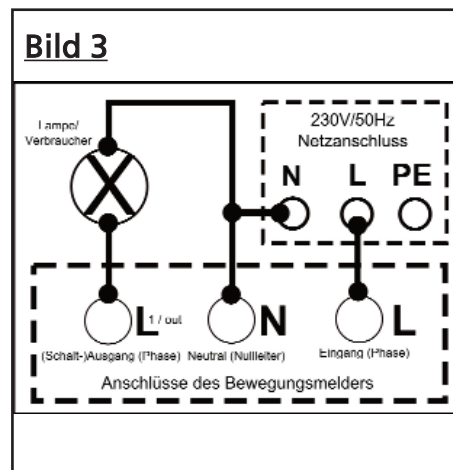
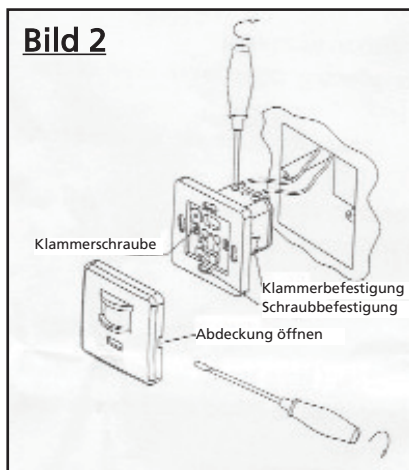
Bewahren Sie diese Anleitung gut auf. Bei Weitergabe dieses Produktes muss / sollte die Anleitung ggf. auch die Verpackung immer mitgegeben werden. Danke! Druckfehler oder Änderungen an Verpackung, an dem Produkt, oder in der Anleitung behalten wir uns vor.



Elektronische Geräte, die mit der durchgestrichenen Abfalltonne gekennzeichnet sind gehören nicht in den Hausmüll !! Diese Geräte können Sie kostenlos an Sammelstellen der Kommunen abgeben, erkundigen Sie sich hier bei Ihrer Gemeindeverwaltung, dem zuständigen Rathaus oder einem lokalem bzw. städtischem Abfallentsorgungsbetrieb. Vielen Dank.

1. Installation (Sicherheitshinweise siehe auch Seite 1)

- **Anschluss oder Installation darf nur von Fachpersonal durchgeführt werden!**
- Schalten Sie bei allen Arbeiten den Stromkreis, in dem die Installation ausgeführt wird, an der Hauptsicherung komplett ab! **Anderenfalls besteht LEBENSGEFAHR!!**
- Montieren Sie für optimale Funktion den Bewegungsmelder quer zur Laufrichtung des Bereiches, der abgetastet werden soll. Wenn sich Personen direkt auf den Bewegungsmelder zubewegen, ist die Funktion nur bedingt gegeben! **(Bild 1)**
- Stecken Sie die abisolierten Adern der Anschlussleitung in die Aufnahmen am Bewegungsmelder und schrauben diese gut fest!
- Entfernen Sie bitte jetzt die vordere Abdeckplatte und setzen Sie den Bewegungsmelder in die Unterputzdose oder in den dafür vorgesehenen Hohlraum ein. **(Bild 2)**



2. Anschluss am Stromkreis:

Schließen Sie den Bewegungsmelder zwischen Verbraucher und Leuchte **(Bild 3)**. Installieren Sie den Bewegungsmelder nicht in der Nähe von Heizungen oder Klimageräten. Dies kann die Funktion beeinträchtigen oder das Gerät zerstören!!

Der Bewegungsmelder darf nicht über einen längeren Zeitraum ohne einen Verbraucher betrieben werden. Das Anschlussbild **(Bild 4)** zeigt den Anschluss einer Parallelschaltung!

3. Einstellungen und Funktionstest

Vor dem ersten **Funktionstest** bauen Sie den Bewegungsmelder fest ein.

- Stellen Sie nun die Regler für Lichteinstellung(LUX) auf „rechts Anschlag“, höchste Stufe! Stellen Sie die Zeiteinstellung (TIME) auf „links Anschlag“, niedrigste Stufe! Befestigen Sie die Abdeckplatte und vergewissern sich erneut, das der Bewegungsmelder korrekt befestigt ist. Schalten Sie jetzt am Funktionsschalter auf „ON“ und stellen Sie den Strom an der Hauptsicherung wieder an! Ist alles korrekt installiert, dann bekommt der Bewegungsmelder Strom und die Lampe wird leuchten. Schalten Sie nun den Funktionsschalter auf „OFF“ sollte die Lampe nach ca. einer halben Minute wieder erlöschen.

Der Funktionsschalter deaktiviert den Bewegungsmelder, also PIR EIN/AUS!