

Art.-Nr.: 22036

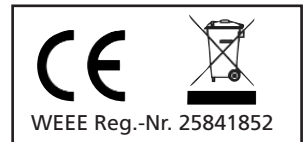
analoge Tages-Zeitschaltuhr für
Schalttafel-Einbau, 230V, max. 3500W

Produktbeschreibung:

Analoge Tages-Zeitschaltuhr mit 96 Schaltzeiten pro Tag geeignet für Innen. Geringe Abmaße mit integriertem Einsteckschutz.

Technische Details:

- Platzbedarf 1 Teilungseinheit
- 96 Steps > Schaltabstand 15 Minuten
- Pufferbatterie bei Stromauslauf (ca. 3 Tage)
- Einbauhöhe 61mm
- Schaltleistung max. 16A/3500W
- 230V/50Hz
- induktive Belastung bis max. 2A / 460VA



Sicherheits-Hinweise und wichtige Informationen!

Um die Sicherheit zu jeder Zeit zu gewährleisten, und das volle Leistungsspektrum des Gerätes zu nutzen, lesen Sie sich bitte die Sicherheitshinweise sorgfältig und in Ruhe durch !

Das Produkt darf technisch sowie mechanisch nicht verändert werden, andernfalls erlischt mit sofortiger Wirkung die Betriebserlaubnis und die Konformität!! Das Typenschild / Aufdruck darf auf keinen Fall entfernt werden! Prüfen Sie das Produkt vor jedem Einsatz auf Beschädigungen. Sollten Beschädigungen am Produkt zu sehen sein, muss dieses vom Fachbetrieb überprüft, repariert oder ausgetauscht werden und den gültigen Richtlinien nach, entsorgt werden (Siehe Fusszeile Seite 1). Keinesfalls darf ein beschädigtes oder defektes Produkt weiter in Betrieb genommen werden!

Bitte unbedingt das gesamte Verpackungsmaterial und Zubehör, vor allem Kleinteile z.B. Schrauben sowie Folien vor Kindern und Tieren sichern. Erstickungsgefahr!

Der Hersteller übernimmt bei Nichtbeachtung der Anleitung oder unsachgemäßer Benutzung, Zweckentfremdung oder vorgenommenen Änderungen am Produkt, keinerlei Haftung für Sach- oder Personenschäden. Das Produkt darf im Betrieb niemals abgedeckt werden!

Dieses Produkt darf niemals im Zugriffsbereich von Kindern oder Tieren betrieben, aufbewahrt, abgelegt oder gelagert werden.

Bewahren Sie diese Anleitung gut auf. Bei Weitergabe dieses Produktes muss / sollte die Anleitung ggf. auch die Verpackung immer mitgegeben werden. Danke! Druckfehler oder Änderungen an Verpackung, an dem Produkt, oder in der Anleitung behalten wir uns vor.

Reinigen Sie dieses Produkt mit einem trockenen fusselfreien Baumwolltuch. Bei stärkeren Verschmutzungen evtl. mit einem leicht gewässerten, nebelfeuchten Tuch. Achten Sie darauf dass das Produkt ausgeschaltet, vom Stromnetz abgetrennt ist. Verwenden Sie niemals chemische Reinigungsmittel. Verwenden Sie niemals Flüssigkeiten die die Oberfläche des Produktes beschädigen könnten (z.B. Scheuermilch). Das Produkt enthält keine zu wartenden Teile. Das Produkt mit einer durchgestrichenen Mülltöne gekennzeichnet, bitte beachten Sie den Entsorgungshinweis in der Fusszeile der ersten Seite dieser Anleitung.



Elektronische Produkte, die mit der durchgestrichenen Abfalltonne gekennzeichnet sind gehören nicht in den Hausmüll !! Diese Produkte können Sie kostenlos an Sammelstellen der Kommunen abgeben, erkundigen Sie sich hier bei Ihrer Gemeindeverwaltung, dem zuständigen Rathaus oder einem lokalem bzw. städtischem Abfallentsorgungsbetrieb. Vielen Dank. Altbatterien dürfen nicht in den Hausmüll. Verbraucher sind gesetzlich verpflichtet, Batterien zu einer geeigneten Sammelstelle bei Handel oder Kommune zu bringen. Altbatterien enthalten möglicherweise Schadstoffe oder Schwermetalle, die Umwelt und Gesundheit schaden können. Die Zeichen unter der Kennzeichnung (Mülltonne) stehen für:
Pb: Batterie enthält Blei, Cd: Batterie enthält Cadmium Hg: Batterie enthält Quecksilber. Die Umwelt und ChiliTec sagen Dankeschön.



Sicherheits-Hinweise und wichtige Informationen!

Um die Sicherheit zu jeder Zeit zu gewährleisten, und das volle Leistungsspektrum des Gerätes zu nutzen, lesen Sie sich bitte die Sicherheitshinweise sorgfältig und in Ruhe durch !

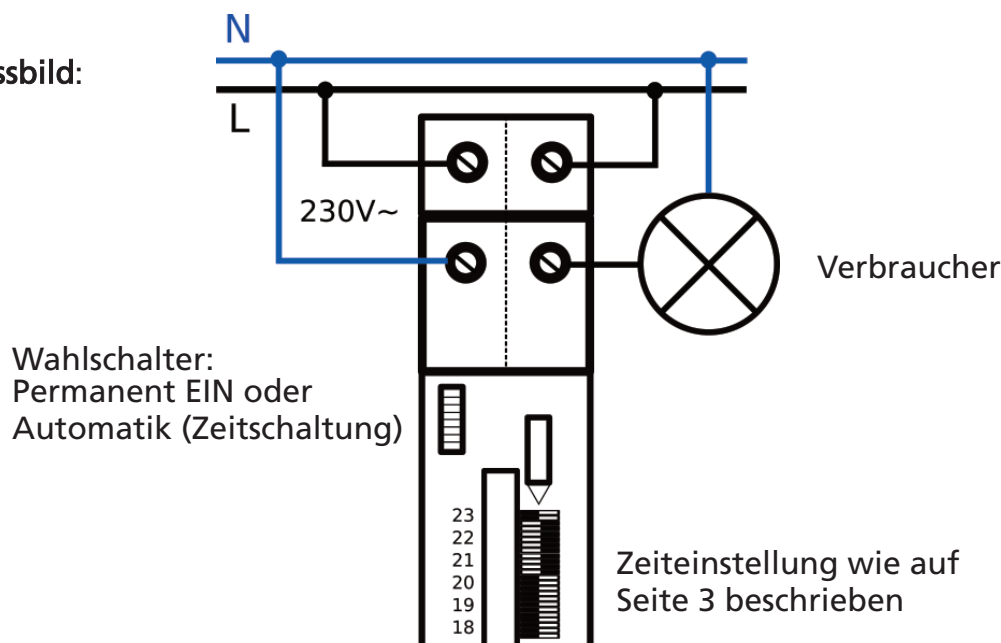
Installations Hinweise zur Sicherheit:

- Die Installation bzw. der Eingriff ins Stromnetz kann zu sehr schweren Verletzung bis hin zu einem tödlichen Stromschlag führen.
- Anschluss oder Installation darf nur von Fachpersonal / Elektrofachkraft im spannungs bzw. stromfreien Zustand durchgeführt werden!
Die Spannungsfreiheit muss zwingend überprüft werden!
- Beachten Sie unbedingt die UVV (Unfallverhütungsvorschriften) und VDE Bestimmungen!
Betrieb nur erlaubt an 230V~/ 50Hz
- Die Installation darf nur mit dafür zugelassenen und geprüften Werkzeugen erfolgen.
- Keine Montage auf oder in der Nähe (50cm Abstand) brennbarer / entzündlicher Materialien (Entflammungstemperatur >200°C)
- Schalten Sie bei allen Arbeiten den Stromkreis, in dem die Installation ausgeführt wird, an der Hauptsicherung komplett ab! **Anderenfalls besteht LEBENSGEFAHR!!**
Benutzen Sie unbedingt eine für diese Verwendung ausdrücklich zugelassene Leitung.
- Es gibt im Inneren dieses Gerätes / Produktes keine zu wartenden Teile.
- Der korrekte Anschluss ist zu prüfen, erst bei einwandfreier Installation darf die Spannung wieder zugeschaltet werden.
- Der Stromkreis darf erst in Betrieb genommen werden, wenn alle Komponenten fachgerecht und fest in der Wand / Halterung / Decke installiert und auf volle Funktion geprüft wurden.
- Die maximale Anschlusslast von 3500Watt / 16A bei ohmschen Lasten, sowie 460VA / 2A bei induktiven Lasten darf **NIEMALS** überschritten werden.

Installations Hinweise zur Montage / Verdrahtung:

- Überprüfen Sie ob die Anschlussleitungen spannungsfrei sind.
- Montieren Sie die Schaltuhr auf der DIN Norm Hutschiene im Sicherungskasten.
- Für Dauerspannung schließen Sie PHASE (L) und Null-Leiter (N) auf den Klemmen L+N an!
- Der Schaltkontakt ist ein potentialfreier Schaltkontakt.
- Ist nun alles fertig und fest montiert können Sie die Spannung anlegen / aufschalten!
- Nun können Sie mit den Einstellungen der Schaltuhr nach Ihren Wünschen beginnen.

Anschlussbild:



Sicherheitshinweise:

- Die Anschlusslast, 460W induktiv, 3500W ohmsche Last, darf niemals überschritten werden.
- Das Gerät ist für Innen geeignet und darf nur in trockenen Räumen betrieben werden.
- Das Gerät ist nur für seinen vorgesehenen Einsatzzweck zu verwenden.
- Im Gerät befinden sich keine zu wartenden Teile - Öffnen ist nicht gestattet..
- Ein beschädigtes (optisch oder technisch) Gerät darf nicht mehr betrieben werden.

Einstellung der möglichen Schaltprogramme:

Am Rand der Drehscheibe befinden sich die kleinen Schalthebel mit denen alles gesteuert werden kann. Jeder einzelne Schalthebel steht hier für 15 Minuten Schaltzeit. Alle Schalthebelchen die unten sind (bzw. rechts ausgeklappt) stehen für den Schaltvorgang AUS. Alle Hebelchen die nach oben geklappt werden (links innen) stehen für den Schaltvorgang EIN. Die Drehrichtung der Zeitscheibe ist ausschließlich von oben nach unten. Wird die Drehscheibe gegen den Uhrzeigersinn gedreht, nimmt die Schaltuhr Schaden und funktioniert eventuell nicht mehr ordnungsgemäß. Dies ist ein klarer Bedienfehler und sämtliche Gewährleistungsansprüche erlöschen.

Da in den meisten Fällen nur kurze, bzw. kürzere Einschaltzeiten als Ausschaltzeiten gewünscht sind, beginnen Sie bitte als erstes damit alle Hebelchen nach oben zu klappen (links). Nun schauen Sie bitte auf die Uhr Ihres Vertrauens und stellen die Schaltuhr, drehend im Uhrzeigersinn auf die aktuelle Uhrzeit ein.

Nehmen wir als Beispiel, warten Sie...ich schaue kurz auf die Uhr...13.00Uhr. Sie möchten nun, das z.B Ihre Weihnachtsbeleuchtung von 20:00Uhr bis 22.30Uhr eingeschaltet, bzw. den Rest des gesamten Tages ausgeschaltet ist. Dies sollte der häufigste Fall sein.

Bitte bedenken Sie, dass die Schaltuhr eine Stromversorgung braucht damit die mechanische Zeitreise beginnen kann. Also je länger Sie warten zwischen den Punkten Zeiteinstellung der aktuellen Uhrzeit an der Schaltuhr und dem Anschluss an den Stromkreis..desto ungenauer funktioniert Ihre Schaltuhr.

Gehen Sie also Bitte die folgenden Punkte so schnell es geht durch.

- Vergewissern Sie sich zuerst ein weiteres Mal das alle Hebelchen rechts sind (Zustand AUS)
- Drücken Sie nun die 10 Hebelchen (für 10x 15Minuten) von 20:00Uhr bis 22.30Uhr nach links (Schaltzustand EIN).
- Einstellung der aktuellen Uhrzeit:
Drehen Sie die Zeitscheibe nur von oben nach unten dass der Pfeil (Dreieck) direkt auf der aktuellen Uhrzeit steht (idealerweise die „richtige Viertelstunde“).

Manuelle Bedienung:

- Der kleine Schalter wechselt zwischen permanent EIN und Schaltuhrmodus (Automatik).